

**W 2000-180**

**W 2000-230**

**W 2200-180**

**W 2200-230**

**WE 2000-230**

**WE 2200-230**

**WP 2000-230**

**WP 2200-180**

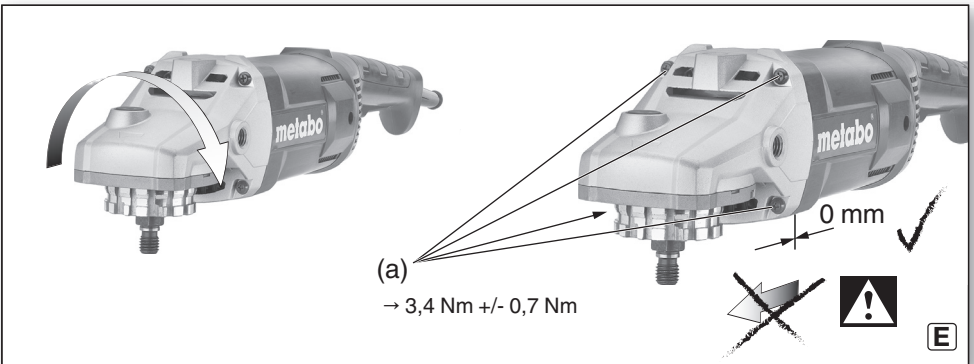
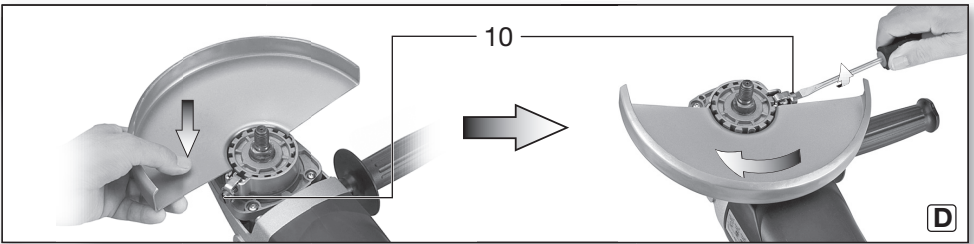
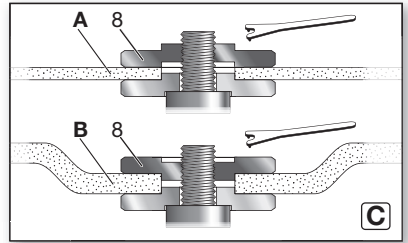
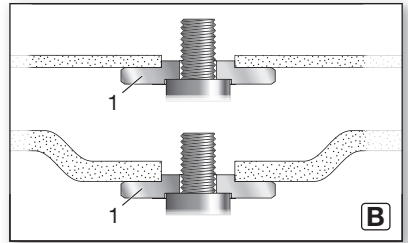
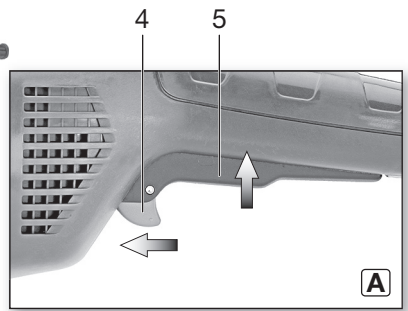
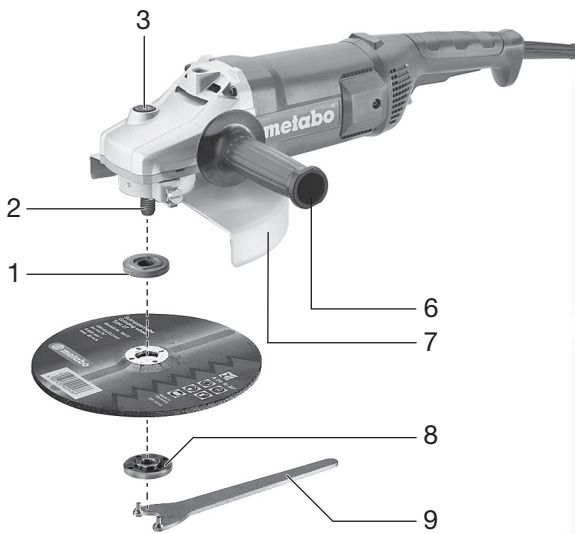
**WP 2200-230**


**WEP 2200-230**

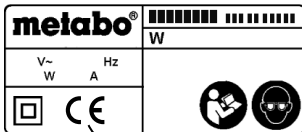


---

cs Original návodů k použití



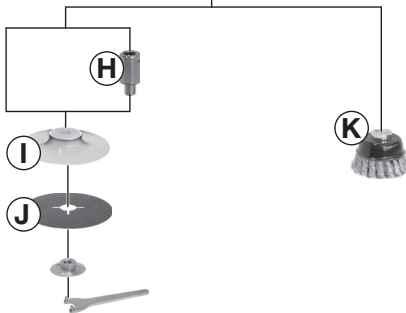
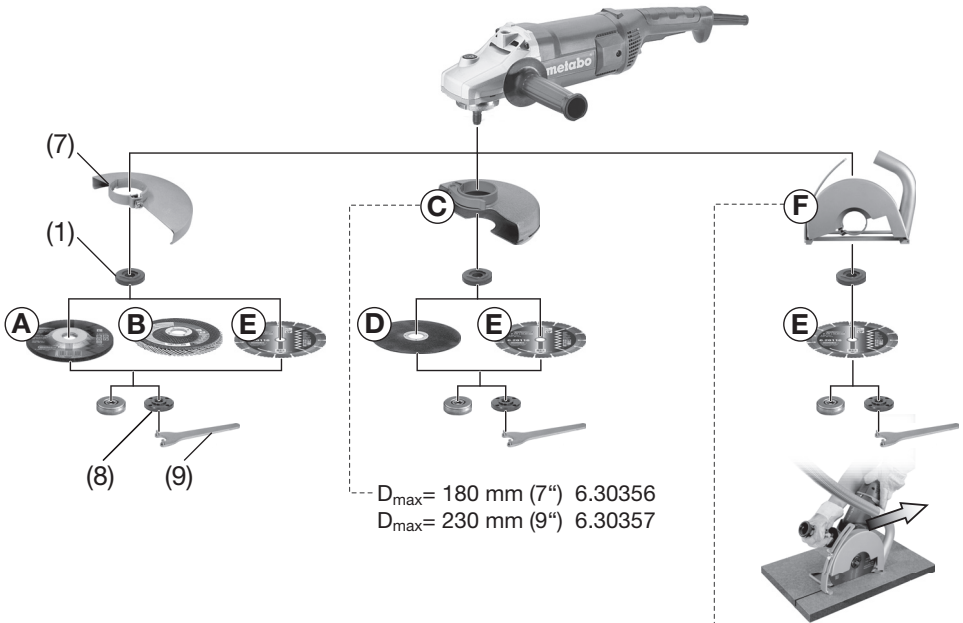
		<b>W 2000-180</b> *1) Serial Number: 06429..		<b>W 2000-230</b> *1) Serial Number: 06430..		<b>W 2200-180</b> *1) Serial Number: 06434..		<b>WP 2200-180</b> *1) Serial Number: 06438..		<b>W 2200-230</b> *1) Serial Number: 06435..		<b>WE 2000-230</b> *1) Serial Number: 06432..		<b>WE 2200-230</b> *1) Serial Number: 06437..		<b>WP 2000-230</b> *1) Serial Number: 06431..		<b>WP 2200-230</b> *1) Serial Number: 06436..		<b>WEP 2200-230</b> *1) Serial Number: 06428..	
		<b>Ø</b>	mm (in)	180 (7)	230 (9)	180 (7)		230 (9)													
<b>t<sub>max1</sub>; t<sub>max2</sub>; t<sub>max3</sub></b>	mm (in)	12; 8; 8 ( <sup>15</sup> / <sub>32</sub> ; <sup>5</sup> / <sub>16</sub> ; <sup>5</sup> / <sub>16</sub> )																			
<b>M / I</b>	- / mm (in)	M 14 / 24 ( <sup>15</sup> / <sub>16</sub> )																			
<b>n</b>	min <sup>-1</sup> (rpm)	8450	6600	8450		6600															
<b>P<sub>1</sub></b>	W	2000		2200				2000	2200	2000	2200										
<b>P<sub>2</sub></b>	W	1370		1520				1370	1520	1370	1520										
<b>m</b>	kg (lbs)	5,0 (11.0)	5,2 (11.5)	5,0 (11.0)		5,2 (11.5)															
<b>a<sub>h,SG</sub>/K<sub>h,SG</sub></b>	m/s <sup>2</sup>	6,5 / 1,5																			
<b>a<sub>h,DS</sub>/K<sub>h,DS</sub></b>	m/s <sup>2</sup>	< 2,5 / 1,5																			
<b>L<sub>pA</sub>/K<sub>pA</sub></b>	dB(A)	89 / 3	90 / 3	89 / 3		90 / 3															
<b>L<sub>WA</sub>/K<sub>WA</sub></b>	dB(A)	100 / 3	101 / 3	100 / 3		101 / 3															



\*2) 2006/42/EC, 2014/30/EU, 2011/65/EU  
 \*3) EN 60745-1:2009+A11:2010, EN 60745-2-3:2011+A2:2013+A11:2014+A12:2014+A13:2015, EN 50581:2012

2019-03-18, Bernd Fleischmann *ppa. B.F.*  
 Direktor Innovation, Forschung und Entwicklung  
 (Director Innovation, Research and Development)

\*4) Metabowerke GmbH, Metabo-Allee 1,  
 72622 Nuertingen, Germany



# Originál návodu k použití

## 1. Prohlášení o shodě

Prohlašujeme s plnou odpovědností, že tyto úhlové brusky rozlišované typem a sériovým číslem \*1) splňují všechny důležité požadavky směrnic \*2) a standardy \*3) Technické dokumenty pro \*4) viz stranu 3.

## 2. Upřesněné podmínky užití

Tato zařízení spolu s originálním příslušenstvím Metabo jsou vhodná pro broušení, dělení a kartáčování kovu, betonu, kamene a podobných materiálů bez použití vody.

Uživatel přebírá veškerou odpovědnost za jakékoliv škody způsobené nesprávným použitím stroje.

Uživatel si musí přečíst obecně uznaná nařízení pro prevenci nehod a přiložené informace o bezpečnosti.

## 3. Obecné informace o bezpečnosti



Pro ochranu vás i vašeho nářadí věnujte pozornost všem částem textu označeným tímto symbolem!



**VAROVÁNÍ** - Čtením bezpečnostních instrukcí značně snížíte nebezpečí zranění.



**VAROVÁNÍ** Přečtěte si všechna bezpečnostní varování a instrukce.

Neschopnost držet se všech bezpečnostních varování může mít za následek elektrický šok, požár a/nebo vážná zranění.

Všechny bezpečnostní instrukce si nechte pro pozdější použití.

Své nářadí předávejte pouze pohromadě s těmito dokumenty.

## 4. Speciální bezpečnostní instrukce

## Použití

a) Toto nářadí je navrženo jako úhlová bruska. Přečtěte si všechna bezpečnostní varování, instrukce, ilustrace a specifikace poskytnuté k tomuto nářadí.

Neschopnost držet se všech instrukcí může mít za následek elektrický šok, požár, a/nebo vážné zranění.

b) Nedoporučujeme vykonávat úkony jako například leštění pomocí tohoto zařízení.

Úkony pro které nebylo zařízení navrženo mohou mít za následek vznik nebezpečí a způsobit zranění.

c) Nepoužívejte příslušenství, které není přímo navrženo pro toto zařízení a doporučeno výrobcem stroje.

Fakt, že se dá příslušenství připojit (namontovat) k zařízení nezajišťuje bezpečnost práce.

d) Udávaná hodnota otáček příslušenství se musí alespoň rovnat maximální rychlosti uvedené na nářadí.

Příslušenství, která se točí rychleji, než jejich udávaná rychlost se mohou roztrhnout a uletět.

e) Vnější průměr a tloušťka vašeho příslušenství se musí pohybovat v udávaných hodnotách kapacity vašeho nářadí.

Nesprávně rozměrné příslušenství nemůže být adekvátně usazeno a kontrolováno.

f) Závit příslušenství musí odpovídat brusnému závitu vřetene. Pro příslušenství usazená pomocí přírub, otvor hřídele příslušenství musí odpovídat průměru příruby.

Příslušenství, které se neshoduje s nasazovací částí zařízení se vymkne kontrole, začne přehnaně vibrovat a může způsobit ztrátu kontroly.

g) Nepoužívejte poškozené příslušenství. Před každým použitím příslušenství prohlédněte například brusné kotouče, zda se v nich nenachází hobliny a praskliny, zda se nenacházejí praskliny, trhliny nebo nadměrné poškození v podložce a zda se v drátěných kartáčích nenacházejí povolené nebo popraskané dráty. Pokud nářadí nebo příslušenství upustíte, ujistěte se, zda se něco nepoškodilo nebo vyměňte poškozené příslušenství za nové. Po prohlédnutí a výměně příslušenství si vy i přihlízející stoupněte dál od kotouče a spusťte zařízení na volno běh po jednu minutu.

Poškozené příslušenství se většinou projeví po tomto testu.

h) Noste ochranné vybavení. Použijte obličejový štít a bezpečnostní brýle nebo samotné bezpečnostní brýle v závislosti na vykonávané práci. Případně noste respirátor, ochranu sluchu, rukavice a pracovní zástěru, která je schopná zastavit malé kousky brusiva nebo útržky obrobku.

Ochrana očí musí být schopna zastavit letící pozůstatky vytvořené různými úkony. Prachová maska nebo respirátor musí být schopna filtrovat prach vytvořený vaší prací. Dlouhé vystavení se vysokým hladinám zvuku může způsobit ztrátu sluchu.

i) Držte přihlízející v bezpečné vzdálenosti od pracoviště. Kdokoliv, kdo vstoupí na pracoviště musí být vybaven ochranným vybavením.

Kousky obrobku nebo rozbitého příslušenství mohou uletět a způsobit zranění i mimo pracovní oblast.

j) Držte nářadí za izolovaná úchopná zařízení pouze, pokud provádíte úkon při kterém by se příslušenství mohlo dotknout skryté kabeláže nebo vlastního napájecího kabelu.

Řezací příslušenství, které se dotkne drátu "pod proudem" by mohlo způsobit, že odkryté

kovové části zařízení se mohou také dostat "pod proud" a udělit uživateli elektrický šok.

k) Nastavte napájecí kabel tak, aby nemohl přijít do kontaktu s rotujícím příslušenstvím.

Pokud ztratíte kontrolu, kabel by mohl být přeříznut nebo zachycen a vaše ruce by mohly být zataženy do rotujícího příslušenství.

l) Nikdy nepokládejte zařízení dokud se příslušenství dočista nezastaví.

Rotující příslušenství by se mohlo chytnout povrchu a vytrhnout vám nářadí z kontroly.

m) Nespouštějte zařízení při přenášení na boku.

Náhodný kontakt rotující části s vaším oblečením by ho mohlo roztrhat, což by mohlo vést ke kontaktu s vaším tělem.

n) Pravidelně čistěte větrací otvory zařízení.

Ventilátor motoru nasaje prach do útroby zařízení a vysoká cirkulace kovového prachu by mohla způsobit elektrická nebezpečí.

o) Nepoužívejte nářadí poblíž hořlavých materiálů.

Jiskry by tento materiál mohly zapálit.

p) Nepoužívejte příslušenství, které vyžaduje vodní chlazení.

Použití vody nebo jiných chladicích kapalin může mít za následek elektrifikaci nebo šok.

## 4.2 Zpětný ráz a související varování

Zpětný ráz je náhlá reakce na přiskřípnutý nebo zaseknutý brusný kotouč, podložku, kartáč nebo jiné příslušenství.

Přiskřípnutí nebo zaseknutí způsobí prudké zastavení rotujícího příslušenství, což přinutí nářadí být v opačném směru než je rotace příslušenství v bodě dotyku.

Například pokud je brusný kotouč zaseknut nebo přiskřípnut do obrobku, okraj kotouče který vstupuje do bodu přiskřípnutí by se mohl zaseknout do povrchu materiálu a způsobit, že kotouč z obrobku "vyleze" a "kopne" uživatele.

Brusný kotouč může "pohybovat" směrem proti uživateli, nebo směrem od uživatele, což závisí na směru rotace kotouče v bodě přiskřípnutí.

Brusný kotouč se může v těchto podmínkách rozbít.

Zpětný ráz je výsledkem nesprávného použití nářadí a/nebo nesprávného pracovního postupu nebo nesprávných pracovních podmínek a může být předejit pokud jsou dodržena preventivní opatření vypsána níže.

a) Udržujte pevný stisk rukojetí zařízení a stůjte tak, abyste byli schopni ustát sílu zpětného rázu. Vždy používejte přídatnou rukojeť, pokud je poskytnuta, pro maximální kontrolu na zpětným rázem nebo točivým momentem při spuštění.

uživatel může kontrolovat sílu točivého momentu nebo zpětného rázu, pokud je správně připraven.

b) Nikdy nesahejte nebo nepokládejte ruku/ruce blízko rotujícího příslušenství.

Příslušenství by vám mohlo díky zpětnému rázu přejet přes ruku.

c) Nestůjte v oblasti, kam se zařízení pohne, pokud nastane zpětný ráz.

Zpětný ráz vymrští zařízení opačným směrem, než kterým se otáčí brusný kotouč v momentě zaseknutí.

d) Dávejte větší pozor při broušení rohů, ostrých hran atd. Vyhněte se skákání a zaseknutí zařízení.

Rohy, ostré hrany nebo skákání mají tendence zaseknout rotující příslušenství a způsobit ztrátu kontroly nebo zpětný ráz.

e) Nenasazujte pilový řetěz, dřevo řezací čepel, nebo ozubenou kotouč.

Takové pily tvoří častý zpětný ráz a ztrátu kontroly.

4.3 Specifická bezpečnostní varování pro broušení a dělení:

a) Používejte pouze typy kotoučů, které jsou doporučeny právě pro vaše zařízení a ochranný kryt navržený pro zvolený kotouč.

Kotouče, které nebyly navrženy pro vaše zařízení není možné adekvátně chránit, což je činí nebezpečnými.

b) Brusný povrch na kotoučích, které jsou ve středu prohnuté, se musí nacházet pod rovinou ochranného krytu.

Nesprávně umístěný kotouč není možné adekvátně chránit.

c) Ochranný kryt musí být pevně uchycen k zařízení a umístěn tak, aby poskytoval maximální bezpečnost tím, že je uživatel vystaven co nejmenší části kotouče.

Ochranný kryt pomáhá chránit uživatele před odlomky, nechtěným kontaktem s kotoučem a jiskrami, které by mohly zapálit oblečení.

d) Určité kotouče musí být použity pouze pro doporučené operace. Například: Nesnažte se brousit pomocí řezného kotouče.

Hrubé brusné kotouče jsou navrženy pro broušení okrajů, ostatní síly působící na tyto kotouče mohou způsobit, že se rozpadnou.

e) Vždy používejte nepoškozené příruby o správných velikostech a tvarech pro vámi zvolený kotouč.

Správné příruby snižují pravděpodobnost rozpadu kotouče. Příruby pro dělicí (řezné) kotouče se mohou lišit od přírub pro brusné kotouče.

f) Nepoužívejte použité kotouče z větších zařízení.

Kotouče navržené pro větší zařízení nejsou vhodné pro vyšší rychlosti menšího zařízení, a mohly by se rozpadnout.

#### **4.4 Dodatečná bezpečnostní varování pro dělení:**

a) "Nezasekávejte" řezný kotouč, ani na něj nevyvíjejte přílišný tlak. Nesnažte se provést až příliš hluboký řez.

Přetížení kotouče zvyšuje pravděpodobnost zaseknutí kotouče v řezu a možnost zpětného rázu nebo rozbití kotouče.

b) Nestůjte v dráze nebo za kotoučem.

Když se kotouč při práci pohybuje směrem od vás, zpětný ráz by jej mohl vymrstit přímo proti vám.

c) Když se kotouč zasekne nebo při přerušení řezu z jakéhokoliv důvodu, vypněte stroj a držte jej bez pohybu, dokud nedojde k úplnému zastavení. Nikdy se nepokoušejte odstranit řezný kotouč z řezu zatímco je v pohybu, toto by mohlo způsobit zpětný ráz.

Najděte a opravte příčinu zaseknutí kotouče.

d) Pokud se kotouč nachází v řezu, nespouštějte zařízení. Nechte kotouč dosáhnout plné rychlosti, a až poté pokračujte v řezání.

Kotouč by se mohl zaseknout, vypadnout z řezu nebo způsobit zpětný ráz, pokud zařízení spustíte v obrobku.

e) Podepřete panely nebo větší obrobky, abyste minimalizovali nebezpečí zaseknutí kotouče a zpětného rázu.

Velké obrobky mají v povaze se pod vlastní vahou prohýbat. Je nutné umístit podpěry pod obrobek blízko dráhu řezu a blízko okraje obrobku na obou stranách kotouče.

f) Buďte velmi opatrní při provádění "kapsových řezů" do zdí nebo jiných slepých oblastí.

Kotouč by mohl přeříznout trubky s plynem nebo vodou, elektrické kabely nebo objekty, které mohou způsobit zpětný ráz.

#### **4.5 Bezpečnostní varování pro práci ve stoje:**

a) Nepoužívejte přebytně velký brusný kotouč. Řiďte se doporučeními výrobce při výběru brusného kotouče.

Větší brusné kotouče, které přesahují za brusnou podložku představují nebezpečí roztrhání a mohou způsobit zasekávání a trhání kotouče nebo zpětný ráz.

#### **4.6 Bezpečnostní varování specifická pro kartáčování:**

a) Uvědomte si, že štětiny z kartáče odlétávají i při normální zátěži. Nepřetěžujte dráty vyvinutím přebytného tlaku na kartáč.

Štětiny kartáče jsou snadno schopné protrhnout lehké oblečení a/nebo kůži.

b) Pokud je doporučeno použití krytu pro kartáčování, nedovolte jakýkoliv kontakt drátěného kotouče nebo kartáče s chráničem.

Drátový kotouč nebo kartáč mohou zvýšit průměr díky pracovní zátěži a odstředivým silám.

#### **4.7 Dodatečné bezpečnostní instrukce:**



**VAROVÁNÍ** - Vždy noste ochranné brýle.

Zařízení nespouštějte, pokud některé části chybí nebo jsou poškozené.



Zařízení s měkkým startem (označené "WE..." v označení modelu): Pokud zařízení po spuštění zrychlí na maximální rychlost za velmi krátkou dobu, objeví se elektrická chyba. Ostatní bezpečnostní funkce již nejsou k dispozici. Zařízení nechte okamžitě opravit (viz 12.).

Používejte elastické tlumící prvky, pokud byly dodány s brusnou částí zařízení, a pokud jsou potřeba.

Přečtěte si návod od nářadí nebo od výrobce příslušenství! Chraňte kotouče před mastnotou nebo nárazy!

Brusné kotouče musí být uskladněny a používány opatrně a v souladu s instrukcemi výrobce.

Nikdy nepoužívejte řezací kotouče na broušení! Nevyvíjejte tlak na strany řezacích kotoučů.

Obrobek musí ležet a musí být zabezpečen proti uklouznutí např. pomocí svorek. Velké obrobky musí být dostatečně podepřeny.

Pokud je použito příslušenství se závitovými vložkami, pak se konec vřetene nesmí dotknout okolí otvoru na brusce. Ujistěte se, že je závit v příslušenství dost dlouhý, aby se přizpůsobil plné délce vřetene. Závit v příslušenství musí odpovídat závitů na vřetení. Viz stranu 3 a kapitolu 14. Technické specifikace pro bližší informace o délce a závitů vřetene.

Použití pevného odsávacího systému je doporučeno.

Vždy nainstalujte RCD s maximálním vypínacím proudem 30 mA proti proudu. Když je zařízení vypnuto pomocí RCD, musí být zkontrolováno a vyčištěno. Viz kapitolu 9. Čištění.

Poškozené, podivné nebo vibrující nářadí nesmí být použito.

Vyhnete se poškozování trubek s plynem nebo vodou, elektrických kabelů a zdí.

Vysuňte zástrčku ze zásuvky před provedením jakýchkoliv úprav, převodů nebo oprav zařízení.

Poškozená nebo prasklá přídavná rukojeť musí být nahrazena. Nikdy nepoužívejte zařízení s defektní přídavnou rukojetí.

Poškozený nebo prasklý ochranný kryt na ruce musí být vyměněn. Nikdy nepoužívejte zařízení s defektním krytem.

Zabezpečte malé obrobky. Například pomocí svorek.

### **Redukce vzniku prachu:**



Jistý prach vytvořený užíváním tohoto nářadí může obsahovat chemikálie, které způsobují rakovinu, alergické reakce, onemocnění dýchací soustavy, vrozené vady, nebo jiné reprodukční potíže. Některé z těchto látek jsou: olovo (v barvách s obsahem olova), prach z minerálů (z cihel, betonu atd.), přídavky použité pro ošetření dřeva (chroman, přípravky na dřevo), některé typy dřeva (například jako prach z dubu a buku), kovy, azbest. Nebezpečí z vystavení se těmito, nebo podobným, látkám závisí na délce vystavení sebe, nebo přihlížejících.

Nenechte částičky vstoupit vaše tělo.

Pro snížení kontaktu s těmito látkami: pracujte v dobře větrané oblasti, a pracujte se schváleným bezpečnostním vybavením, např. s maskami, které jsou speciálně navrženy pro filtrování mikroskopických částic.

Přečtěte si důležité návody pro váš materiál, personál, úkon, a místo úkonu (např. pracovní zdravotní a bezpečnostní nařízení, likvidace).

Sesbírejte všechny částice vytvořené u zdroje, vyvarujte se úschovy v okolí.

Užívejte pouze vhodné příslušenství (viz stranu 11). Tímto způsobem se zabrání vstupu částic do okolního prostředí v nekontrolovatelné míře.

Užívejte vhodnou sběrnou jednotku.

Snižte kontakt s prachem následujícími způsoby:

- nemiřte unikajícími částicemi a výfukem na sebe, osoby poblíž, nebo na úschovny prachu.
  - užíjte sběrnou jednotku a/nebo čističe vzduchu.
  - ujistěte se o dobrém větrání pracoviště a uchovávejte ho čisté pomocí vysavače.
- Zametání nebo foukání rozmýchá prach.
- vysajte nebo umyjte ochranné oblečení.
- Nefoukejte, nebijte, ani nesmetejte.

## 5. Přehled

Viz strana 2.

1. Podpurná příruba
2. Vřeteno
3. Tlačítko pro uzamčení vřetene
4. Pojistka (pro předejití nechtěnému spuštění nebo nepřetržitý chod)\*
5. Spínač (pro zapínání a vypínání)
6. Přídavná rukojeť
7. Ochranný kryt
8. Upínací matice
9. Klíč s dvěma otvory
10. Šroubek (pro úpravu a zabezpečení ochranného krytu)

\*záleží na vybavení/není součástí balení

## 6. Uvedení do provozu



Před zapojením zkontrolujte, že se napětí a frekvence zásuvky vypsané na cedulce shoduje s vaším zdrojem energie.



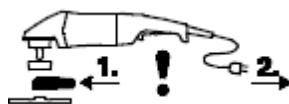
Vždy použijte RCD chránič s max. napětím 30 mA proti proudu.

Vždy používejte prodlužovačku s minimálním průměrem 1.5 mm<sup>2</sup>. Prodlužovačka musí být vhodná pro elektrické vybavení zařízení (viz

Technické specifikace). Pokud používáte kabel na bubnu, vždy jej rozmotejte kompletně.

## 6.2 Připojení ochranného krytu (pro práci za použití brusných kotoučů)

Před spuštěním nasadte ochranný kryt.



Z bezpečnostních důvodů by měl být bezpečnostní chránič (7) vždy připojený při broušení.



Z bezpečnostních důvodů by měl být speciální dělicí ochranný kryt vždy připojen před dělením (viz kapitolu 11. Příslušenství).

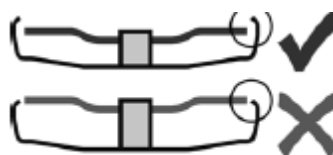
Viz ilustraci D na straně 2.

- Povolte šroubek (10). Umístěte bezpečnostní kryt (7) do naznačené pozice.

- Otáčejte bezpečnostním krytem dokud nebude uzavřená část směrem k uživateli.

- Utáhněte šroubek (10) a ujistěte se, že se zařízení proti kroucení usedne na své místo.

- Ujistěte se, že je ochranný kryt kompletně zabezpečený, nemělo by být možné jím pohnout.



krytem.

Používejte pouze příslušenství, které je pokryté alespoň 3.4 mm bezpečnostním

## 6.3 Zdroj energie

Zásuvka musí být chráněna pomocí pojistek nebo jističů.

Zařízení s "WE..." v označení modelu:

(s integrovanou, automatickou ochranu restartu a pozvolným rozběhem (jemný start)). Zásuvky je také možné chránit pomocí rychlých pojistek nebo jističů.

## 7. Připojení brusného kotouče



Před výměnou jakéhokoliv příslušenství odpojte zařízení od zdroje energie. Zařízení musí být vypnuté a vřeteno se nesmí pohybovat.



Z bezpečnostních důvodů připojte dělicí chránič před prováděním rozdělování (viz kapitolu 11. Příslušenství).

### 7.1 Uzamčení vřetene



Zamáčkněte tlačítko pro uzamčení vřetene (3) pouze, pokud je vřeteno v klidu!

- Zamáčkněte tlačítko pro aretaci vřetene (3) a otočte vřetenem (2) dokud tlačítko pro aretaci vřetene nezapadne.

### 7.2 Umístění kotouče

Viz ilustraci B na straně 2.

- Nasadte podpůrnou přírubu (1) na vřeteno. Příruba by se na vřeteni neměla otáčet, pokud je správně nasazená.

- Umístěte brusný kotouč na podpůrnou přírubu (1) tak, jak je to vidět na ilustraci B.

Brusný kotouč musí ležet na plochu na podpůrné přírubě.

### 7.3 Zabezpečení/uvolnění upínací matice



Utažení upínací matice (8):

Každá strana upínací matice je jiná. Upínací matici na vřeteno našroubujte takto:

Viz ilustraci C na straně 2.

- A) Pro tenké brusné kotouče:

Hrana upínací matice (8) míří směrem vzhůru tak, aby se tenký brusný kotouč dal nasadit bezpečně.

B) Pro tlusté brusné kotouče:

Hrana upínací matice (8) míří směrem dolů tak, aby se upínací matice dala bezpečně nasadit na vřeteno.

- Zaaretujte vřeteno, Otáčejte upínací maticí (8) po směru hodinových ručiček pomocí klíče s dvěma otvory (9).

Uvolnění upínací matice:

- Zaaretujte vřeteno (viz kapitolu 7.1). Otočte upínací maticí (8) proti směru hodinových ručiček pomocí klíče s dvěma otvory (9) pro odšroubování.

## 8. Použití

### 8.1 Zapnutí/ vypnutí



Zařízení vždy držte oběma rukama.



Nejprve spusťte, poté začněte příslušenství tlačit proti obrobku.



Zařízení nesmí být umožněno, aby přitahovalo prach a odřezky. Při zapínání a vypínání jej držte dál od zásob prachu. Po vypnutí zařízení jej položte pouze, pokud se motor úplně zastavil.



Vyhňte se nečekanému spuštění. Vždy, když zařízení odpojíte od zdroje energie, tak jej také vypněte. Toto platí, i pokud vypadl proud.



Při nepřetržité práci bude zařízení běžet, i kdyby se vám vytrhlo z rukou. Proto držte zařízení oběma rukama za rukojeti, stůjte pevně na zemi a soustředte se na práci.

Viz ilustraci A na straně 2.

Spuštění točivého momentu

**Spuštění:** Posuňte pojistkou po směru šipky a stiskněte spoušť (5).

**Vypnutí:** Pusťte spoušť (5).

Nepřetržitá práce (v závislosti na funkcích)

**Spuštění:** Posuňte pojistkou (4) ve směru šipky, stiskněte spoušť (5) a držte ji. Zařízení je nyní spuštěné. Nyní posuňte pojistkou (4) ve směru šipky znovu abyste zamkli spoušť (5) (pro nepřetržitou práci).

**Vypnutí:** Stiskněte spoušť (5) a pusťte.

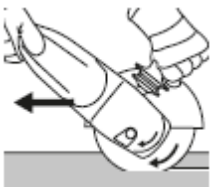
## 8.2 Instrukce k práci

### Broušení:

Zařízení rovnoměrně přitiskněte k povrchu a pohybujte jím dopředu a dozadu tak, aby se povrch obrobku moc nerozpálil.

**Zdrsňování:** zařízení nakloňte do úhlu 30° - 40° pro nejlepší výsledky.

### Dělení:



Vždy pracujte proti běhu kotouče (viz ilustraci). Jinak vzniká nebezpečí zpětného rázu a že se zařízení vymkne kontrole. Zařízení vedte

rovnoměrně rychlostí vhodnou pro zpracováváný materiál. Nenaklánějte jej, nevyvíjejte na něj přílišný tlak nebo jím nekmítejte ze strany na stranu.

### Broušení:

Zařízení přitlačte rovnoměrně na povrch a hýbejte jím dopředu a dozadu tak, aby se povrch obrobku nepřehřál.

### Kartáčování:

Zařízení přitiskněte rovnoměrně.

## 8.3 Otáčení krytu převodů

Viz ilustraci E na straně 2.

- Odpojte zařízení od zdroje energie.

- Odšroubujte 4 šroubky (a).

**POZOR!** Neodstraňujte tělo od těla brusky!  
Pouze vysunout.

- Otočte tělo vybavení do požadované pozice aniž byste jej odstranili.

- Zašroubujte zpět 4 šroubky (a) do dostupných závitů! Utahovací moment = 3,4 Nm +/- 0,7 Nm.

## 9. Čištění

Je možné, že se v zařízení během práce nahromadí prach. To snižuje chladicí schopnost zařízení. Vodivý nános může pokazit ochranou izolaci stroje a způsobit elektrické nebezpečí.

Zařízení by mělo být čištěno pravidelně, často a důkladně. Toto se týká i všech předních a zadních větracích otvorů, které je možné vyčistit pomocí vysavače nebo foukáním suchého vzduchu. Před provedením odpojte zařízení od zdroje energie a nasadte si ochranné brýle a prachovou masku.

## 10. Řešení problémů

Zařízení s "WE..." v označení modelu:

- Restart ochrana: Zařízení se nechce spustit.

Ochrana při restartu je aktivní. Pokud je zařízení připojeno do zásuvky, když se jej snažíte spustit, nebo pokud se obnovila dodávka energie a následovalo přerušení, pak se zařízení nespustí. Zařízení vypněte a zapněte.

- Při spuštění dosáhne zařízení maximální rychlosti velmi rychle.

Pozvolný start(měkký start) nefunguje. Vznikla chyba v elektronice. Ostatní bezpečnostní funkce nejsou k dispozici. Zařízení nechte okamžitě opravit (viz 12.).

W 2000 .... W 2200 .... WP 2000 .... WP 2200 .....

- Procesy spouštění způsobují nepatrné snížení napětí. Je možné, že toto způsobí ostatním zařízením nechtěné výkonnostní jevy. Výchylinky ve výkonu menší, než 0,2 ohmu by neměly působit problémy.

## 11. Příslušenství

Používejte pouze originální příslušenství Metabo.

Používejte pouze příslušenství, které plně vyhovuje požadavkům a specifikacím vypsáním v tomto návodu k použití.

Zařízení nasazujte bezpečně. Zabezpečte zařízení, pokud s ním pracujete v nosiči. Ztráta kontroly může způsobit osobní zranění.

Viz stranu 4.

A Zdrsňovací kotouč (používejte pouze s nasazeným bezpečnostním krytem)

B Louverový kotouč (používejte pouze s nasazeným bezpečnostním krytem)

C Ochranný řezný kryt.

D Řezný kotouč (používejte pouze s nasazeným rozdělovacím bezpečnostním krytem)

E Diamantové kotouče (používejte pouze s nasazeným bezpečnostním nebo řezným krytem)

F Řezný bezpečnostní kryt pro pravítka (umístěte na zařízení a zabezpečte šroubky.) (s adaptérem pro připojení k vhodnému odsávání prachu pro odsávání kamenného prachu vytvořeného při řezání kamene.)

G Chráníč rukou (pro připojení pod přídatnou postranní rukojeť.)

H Prodlužovací díl (pro práci s podpurnými kotouči. Zvyšuje vzdálenost mezi vřetenem a podpurným kotoučem o přibližně 35 mm)

I Podpurný kotouč pro fíbrové kotouče (vždy připojte pomocí upínací matice pro podpurný kotouč, který je součástí balení.) (používejte pouze s připojeným chráničem na ruce.)

J Fíbrové kotouče (používejte pouze s nasazeným chráničem na ruce.)

K Ocelové kartáče (používejte pouze s nasazeným chráničem na ruce.)

L Stojan na řezání

M Nastavovací matka (8)

N "Quick" upínací matka

Pro kompletní nabídku příslušenství navštivte [www.metabo.com](http://www.metabo.com) nebo si přečtěte katalog.

## 12. Opravy



Opravy elektrického nářadí mohou provádět POUZE kvalifikovaní elektrikáři!

Pokud je poškozen kabel pro napájení zařízení, musí být vyměněn výrobcem, zákaznickým servisem výrobce nebo stejně kvalifikovaným personálem, aby se předešlo zraněním nebo škodám.

Kontaktujte vašeho lokálního zástupce společnosti Metabo, pokud máte jakékoliv Metabo nářadí, které potřebuje opravu. Pro seznam adres navštivte [www.metabo.com](http://www.metabo.com).

Seznam náhradních dílů si můžete stáhnout z [www.metabo.com](http://www.metabo.com)

## 13. Ochrana životního prostředí

Prach vytvořený broušením může obsahovat nebezpečné látky: nelikvidujte jej spolu s domácím odpadem, ale na speciálním místě pro likvidaci nebezpečného odpadu.

Řiďte se státními podmínkami pro likvidaci a recyklaci vyřazených strojů, balení a příslušenství.



Pouze pro země EU: nikdy nevyhazujte nářadí do domácího odpadu!

Podle Evropské směrnice 2012/19/EU o Odpadu z elektrických a elektronických zařízení a implementace ve státním zákoně, vyřazené nářadí musí být shromážděno odděleně a odevzdáno k recyklaci, která nijak neubližuje životnímu prostředí.

#### 14. Technické specifikace

Vysvětlivky detailů na straně 3. Předmět pro změnu díky technologickému pokroku.

$\emptyset$  = maximální průměr příslušenství

$t_{max,1}$  = maximální povolená tloušťka úchytky na příslušenství při použití upínací matice (8)

$t_{max,2}$  = maximální povolená tloušťka úchytky na příslušenství při použití "Quick" upínací matice

$t_{max,3}$  = Zdrsňovací kotouč/Rozdělovací kotouč: maximální povolená tloušťka příslušenství

M = Závit vřetene

l = Délka brusného vřetene

n = Rychlost volno běhu (maximum)

P1 = Nominální vstupní síla

P2 = Výstup síly

m = Váha s kabelem pro napájení

Naměřené hodnoty jsou v souladu s EN 60745.



Ochranná třída zařízení II

~ Střídavý proud

Zde uvedené technické specifikace jsou předmětem pro toleranci (v souladu s důležitými platnými standardy).



Emisní hodnoty

Tyto hodnoty umožňují posoudit emise z tohoto nářadí a porovnat různá nářadí. Opravdová dávka může být vyšší či nižší v souladu s podmínkami při používání, stavem nářadí nebo příslušenství.

Prosíme, abyste umožnili posouzení v době, kdy je dávka nižší. Připravte ochranné prostředky pro uživatele, například jako organizační opatření založené na upravených odhadech.

Součet hodnoty vibrací (vektorový součet tří směrů)

naměřeno v souladu s EN 60745:

ah, SG = Emisní hodnota vibrací (brusné povrchy)

ah, DS = Emisní hodnota vibrací (broušení s brusným kotoučem)

Kh,SG/DS = Nejistota (vibrace)

Typické A-efektivní naměřené hladiny zvuku:

LpA = Hladina tlaku zvuku

LWA = Hladina akustické síly

KpA, KWA = Nejistota



Noste ochranu sluchu!